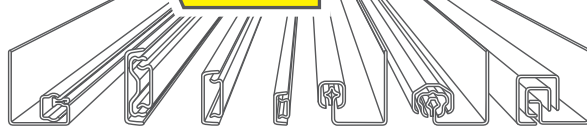
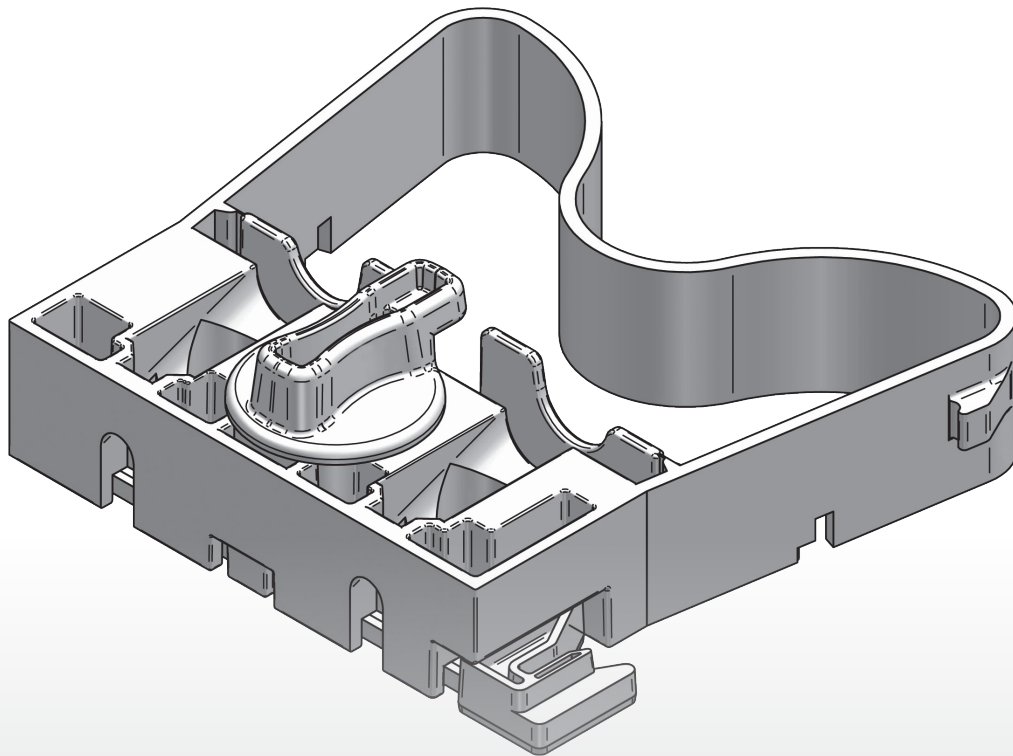


REME



Führungsqualität für Möbel



2D-KUPPLUNG

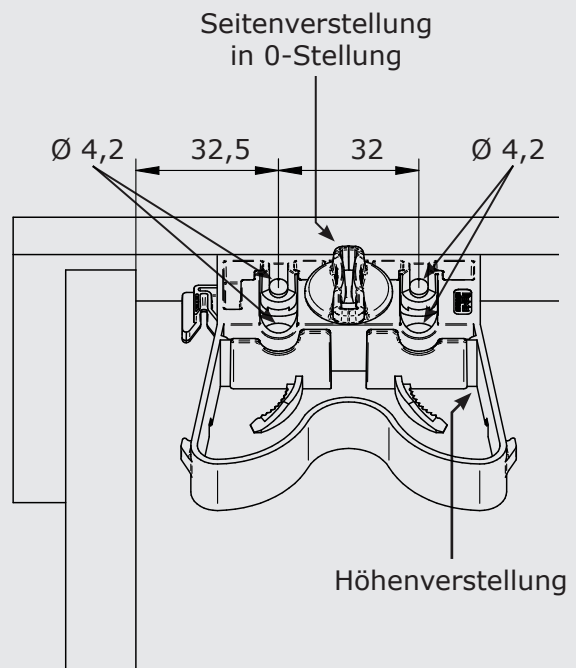
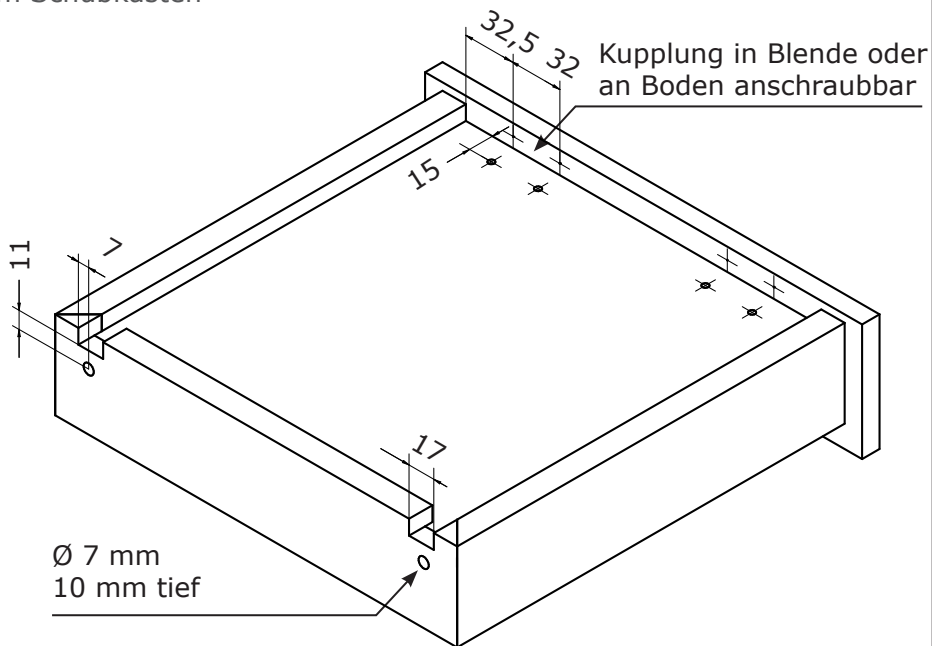
Montageanleitung
für Teilauszug PERFECT



PDF Link

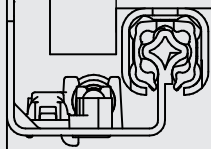
2D-KUPPLUNG

Bohrungen und Ausstanzungen
im Schubkasten

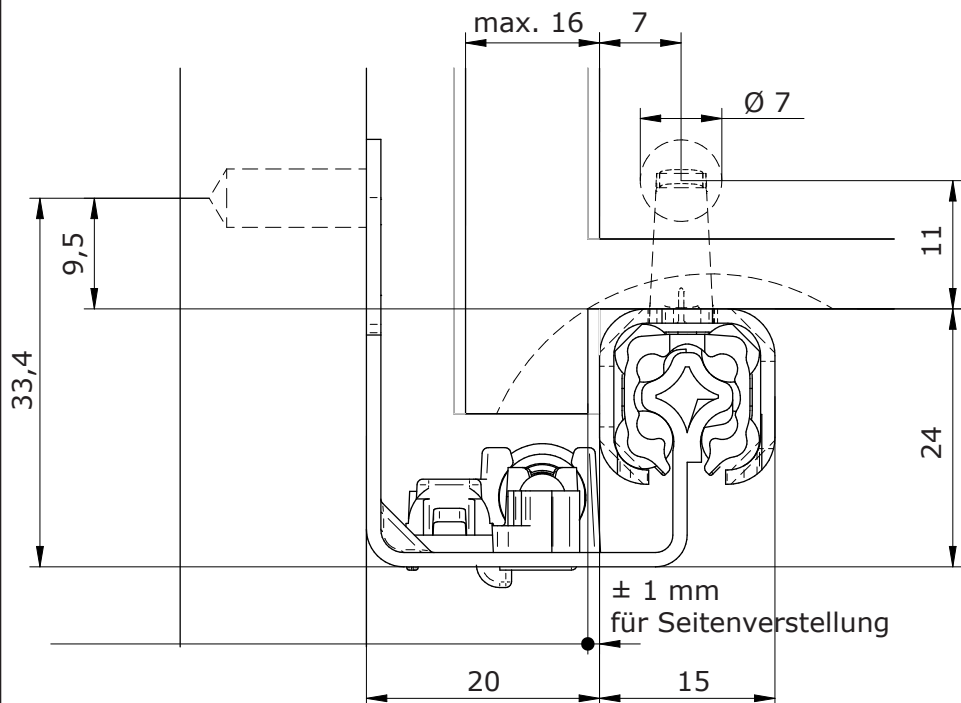


19

lichte Korpusweite -38 mm
= lichte Schubkastenweite



Einbaumaße



2D-Kupplung für PERFECT

Die 2D-Kupplung für PERFECT ist höhen- und seitenverstellbar und erlaubt eine passgenaue Installation. Mit dieser neuen Kupplungsvariante gelingt das Ein- und Aushängen von Schubkästen im Handumdrehen. Schnell, einfach und ganz ohne Werkzeug kann somit ein exaktes Fugenbild erreicht werden. Das passende Montagevideo finden Sie auf unserem REME YouTube-Kanal.



Video