

1D-KUPPLUNG

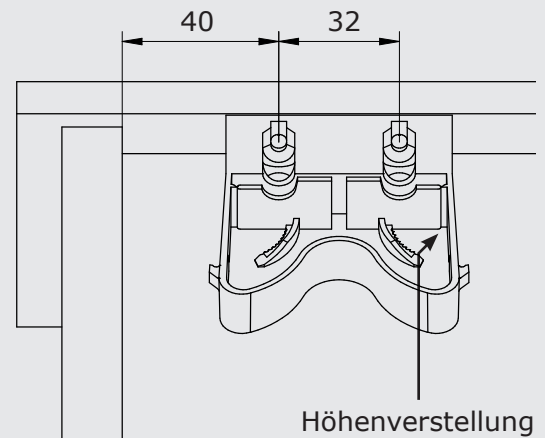
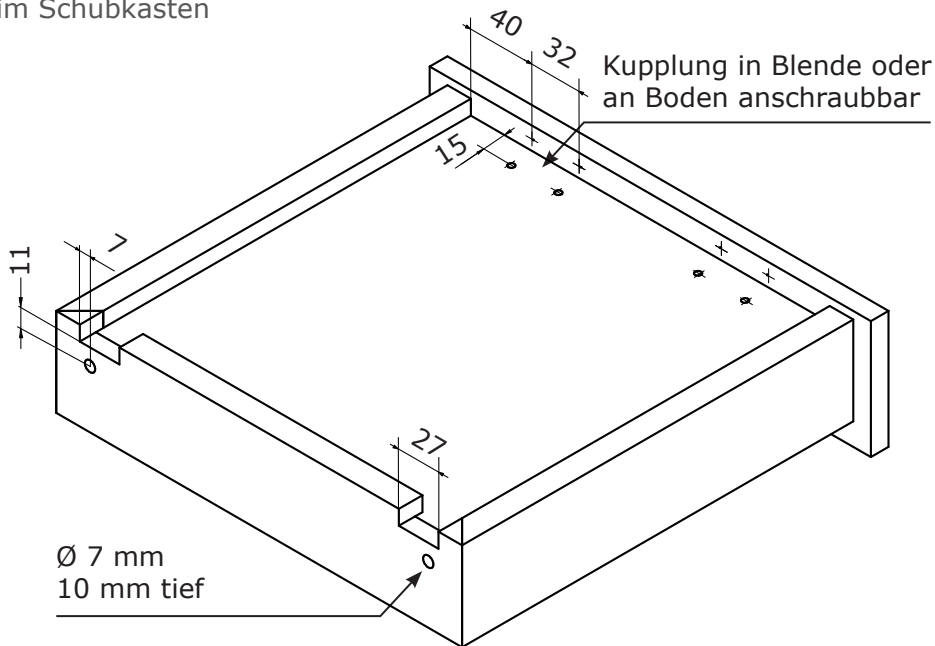
Montageanleitung
für Vollauszug Extreme



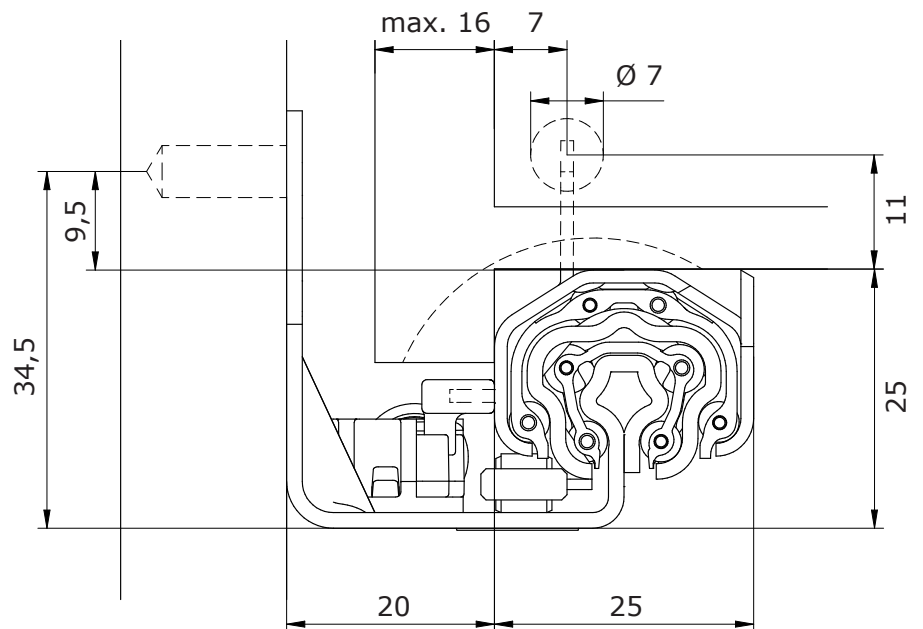
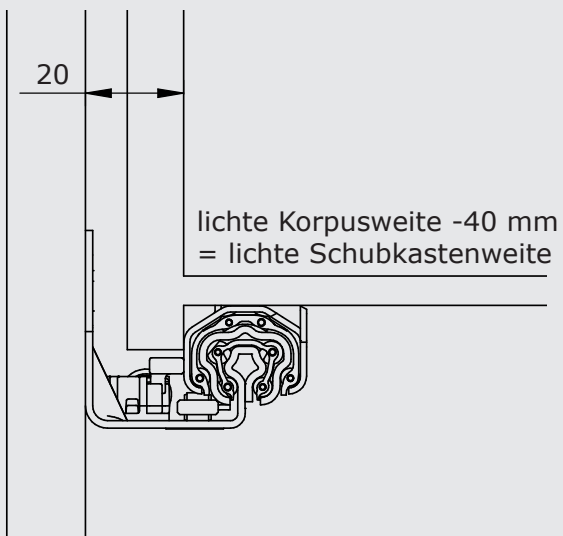
View PDF

1D-KUPPLUNG

Bohrungen und Ausstanzungen
im Schubkasten



Einbaumaße



1D-Kupplung für EXTREME

Die 1D-Kupplung ist höhenverstellbar und kompatibel mit dem REME-Unterflurauszug EXTREME. Mit dieser neuen Kupplungsvariante gelingt das Ein- und Aushängen von Schubkästen im Handumdrehen. Schnell, einfach und ganz ohne Werkzeug kann somit ein exaktes Fugenbild erreicht werden. Das passende Montagevideo finden Sie auf unserem REME YouTube-Kanal.



Video