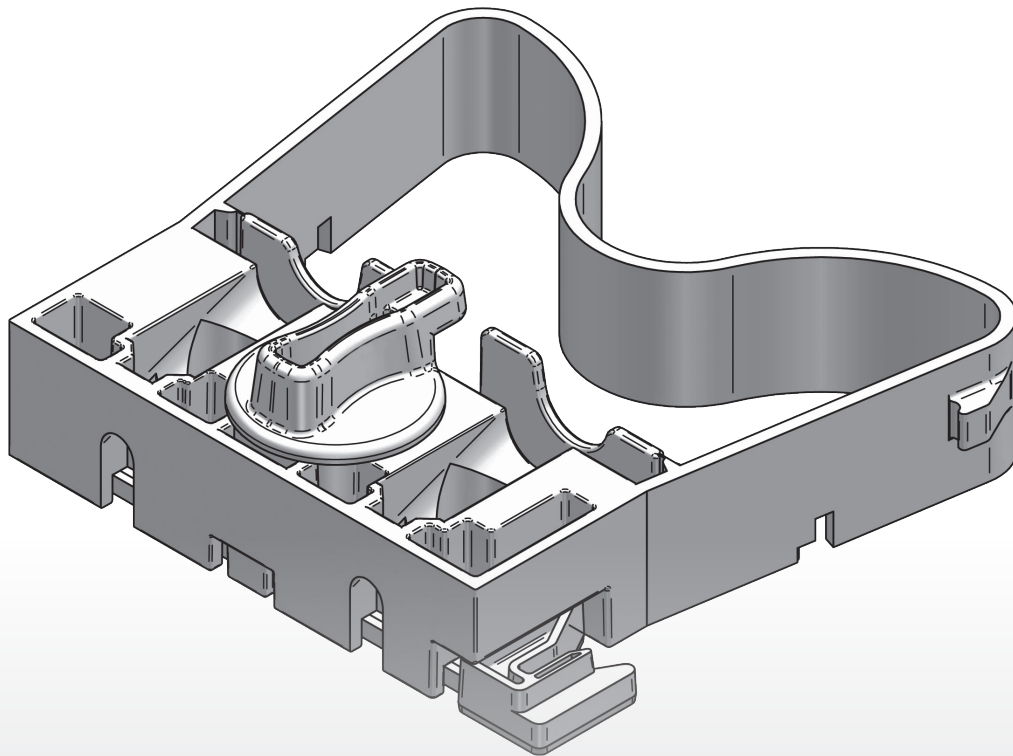


REME



Führungsqualität für Möbel

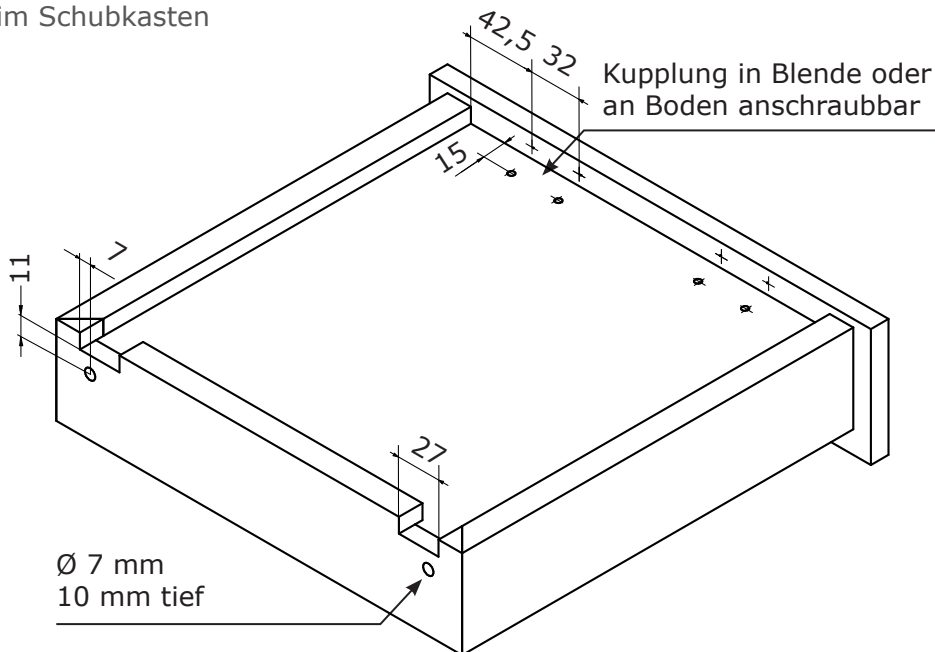


2D KUPPLUNG

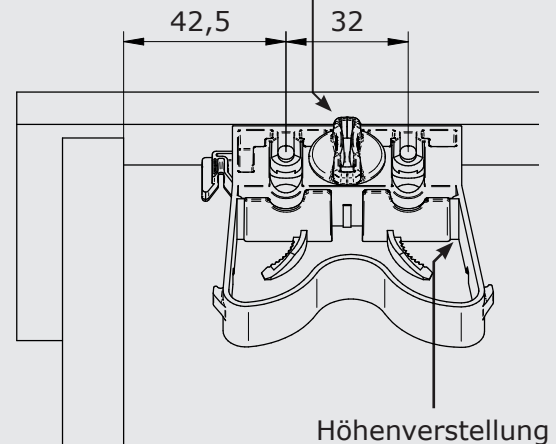
Montageanleitung

2D KUPPLUNG

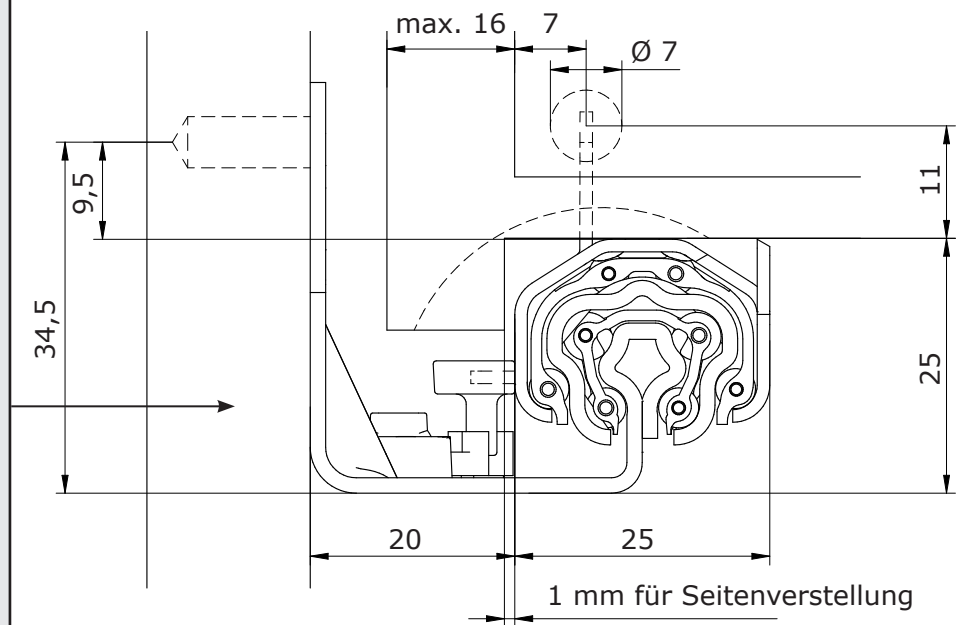
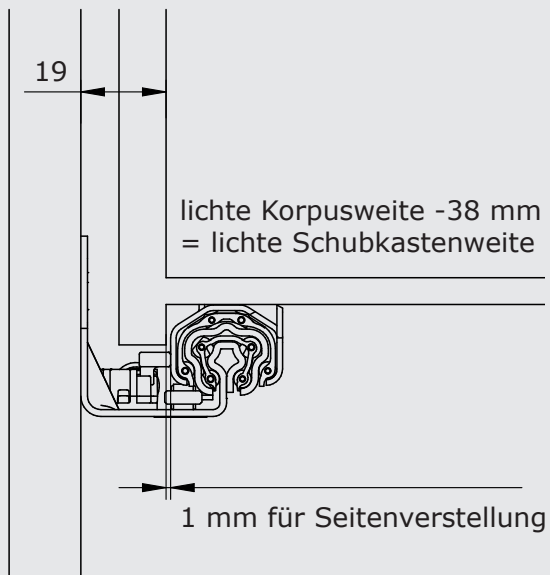
Bohrungen und Ausstanzungen
im Schubkasten



Seitenverstellung
in 0-Stellung



Einbaumaße



2D Kupplung

Die 2D Kupplung ist höhen- und seitenverstellbar und kompatibel mit den REME-Unterflurauszügen EXTREME und PERFEKT. Mit dieser neuen Kupplungsvariante gelingt das Ein- und Aushängen von Schubkästen im Handumdrehen. Schnell, einfach und ganz ohne Werkzeug kann somit ein exaktes Fugenbild erreicht werden.